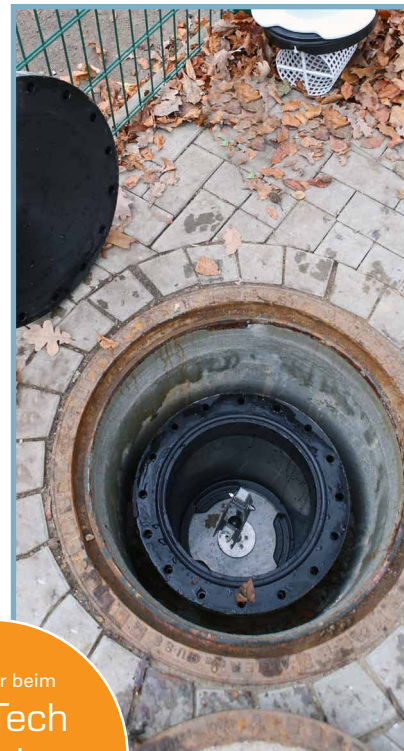
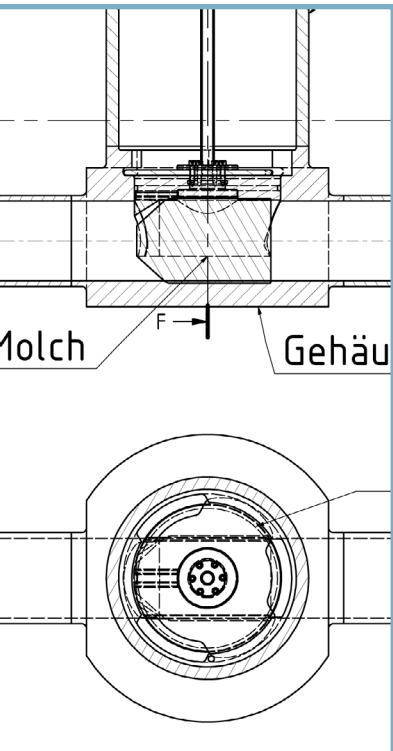




QUICK-PIG

STATION



Gewinner beim
InfraTech
Innovations
Preis 2016



professional partners



Die Innovation beim Molchen

The Innovation for Pigging

Kompakt

Die Alternative zu großen und teuren Betoneinbauschächten ist unsere neue, innovative Molchstation QUICK-PIG. Durch die kompakte Bauweise lässt sich die QUICK-PIG Station unter handelsübliche Straßendeckel neben vorhanden Rohrleitungen und Kabel einbauen.

Compact

The alternative to large and expensive concrete construction shafts, our new innovative QUICK-PIG pigging station. Due to the compact construction, the QUICK-PIG station can be installed under a commercially available manhole cover, close at hand to the pipelines and cables.

Schnell

Bei unserer neuen QUICK-PIG Station entfällt die Prüfung auf Gas und ein eventuelles Abpumpen von Wasser im Schacht. Die Bedienung der Schleuse ist einfach und funktionell. Den Deckel der Schleuse öffnen, den Einsatz mit dem Bajonettverschluss heraus nehmen, einen handelsüblichen Molch einsetzen und den Einsatz inkl. Molch wieder in die Schleuse einlassen. Zuletzt verriegeln Sie den Bajonettverschluss und der Molch ist in Position.

Quick

With our new QUICK-PIG station, the necessity to check for gas and potential pumping dry the shaft disappears. The operation of the station is simple and functional. The cover of the station is opened, the unit with the bayonet connection is removed, a commercially available pig is placed in the holder and the unit including the pig is placed back into the station. Finally, turn the bayonet connection and the pig is in the launch position.

Günstig

Durch die innovative und kompakte Bauweise sind die Anschaffungs- und Baukosten für Ihre Projekte weit unter den Kosten üblicher Wartungsschächte. Die unkomplizierte Anwendung im täglichen Wartungsbetrieb reduziert die Folgekosten auf ein Minimum.

Cost-saving

Due to the innovative and compact method of construction, the procurement and installation costs are less than the usual maintenance shafts. The uncomplicated application in daily maintenance activities reduce the consequential costs to a minimum



Individuell & Flexibel

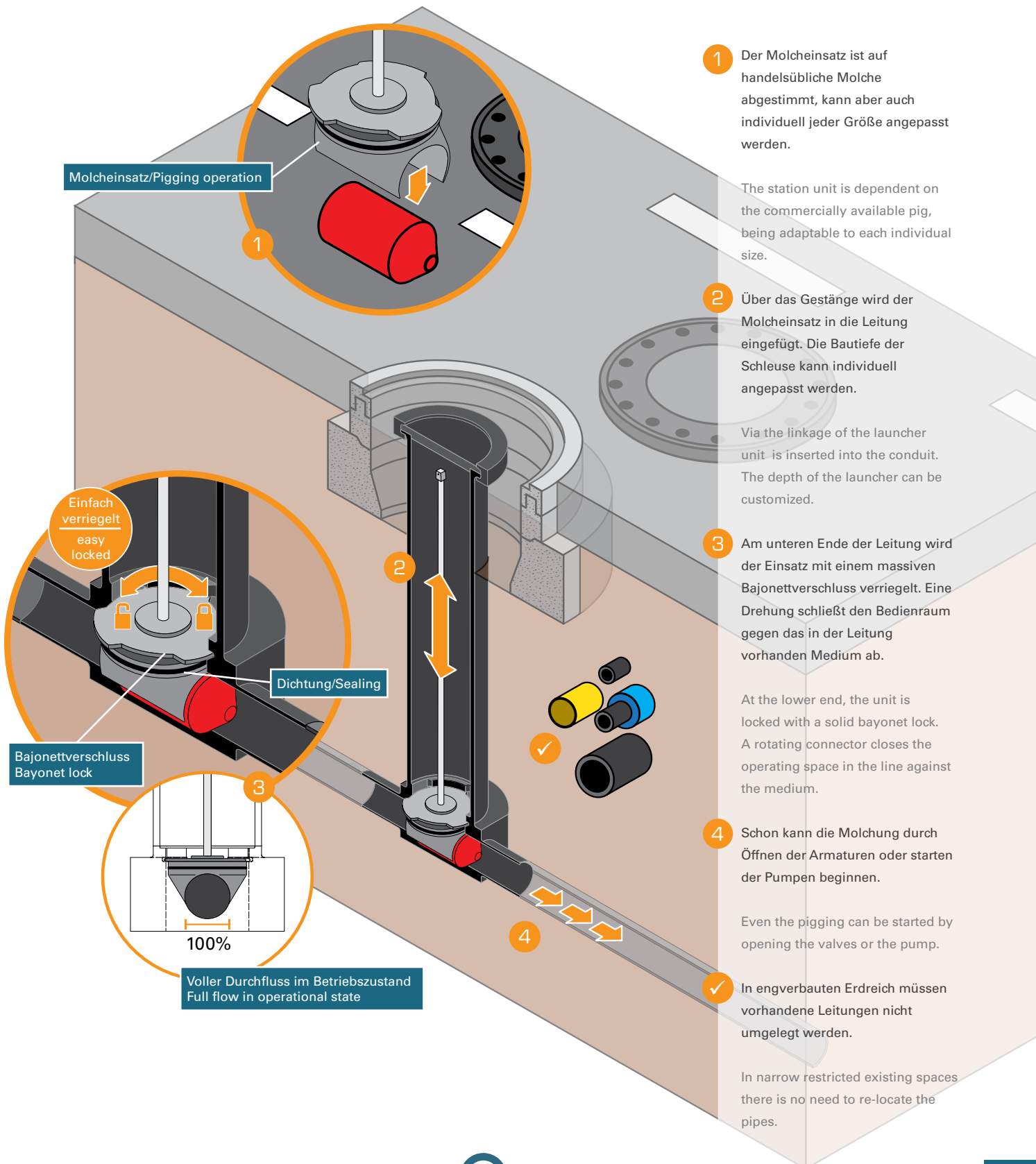
Die QUICK-PIG Station kann jedem Molch- bzw. Rohrdurchmesser und jeder Einbautiefe angepasst werden. Die Abgänge an der Schleuse können mit diversen Optionen versehen werden: Lange Schweißenden, Steckkupplungen oder Flansche. Wir beraten Sie gern zu allen Möglichkeiten.

Individual & Adaptable

The QUICK-PIG station can be adapted for every pig and pipe diameter, as also can the depth of installation. The branch of the station can be provided with various options; long spigot ends, push fit couplers or flange connectors. We are ready to advise you on all possibilities.

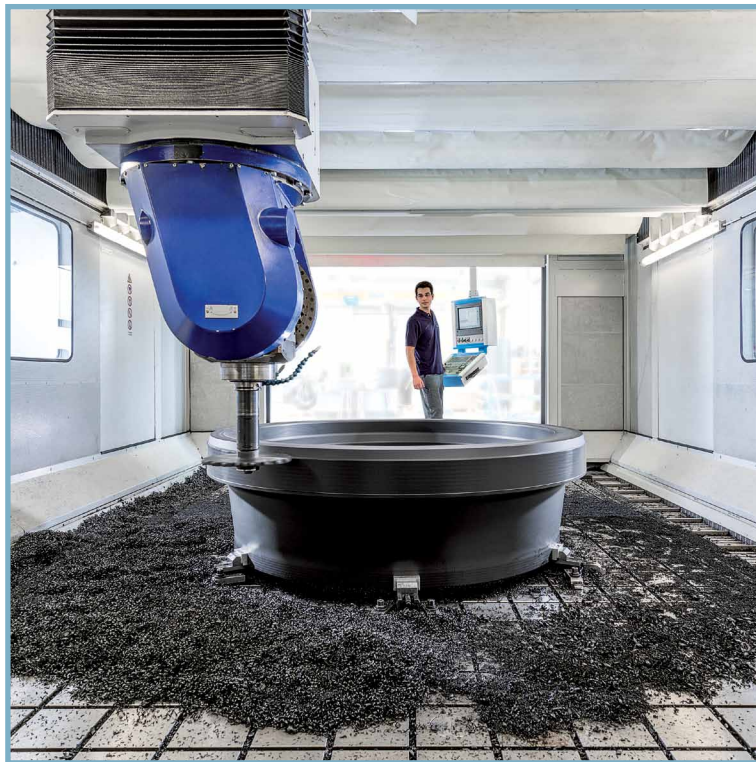
Aufbau und Funktion

Installation and Application





Hohl- und Vollstäbe
Hollow bars and
solid rods



Zerspanung
Machining



Rohrleitungsteile
Fittings

Hallingplast AS
Kleivi Næringspark
3570 Ål
Norway

Tlf: +47 32095599
post@hallingplast.no
www.hallingplast.no

Hallingplast Sverige AB
Göteborgsvägen 14
44140 Alingsås
Sweden

Tlf: +46 322 30 55 00
post@hallingplast.se
www.hallingplast.se

